

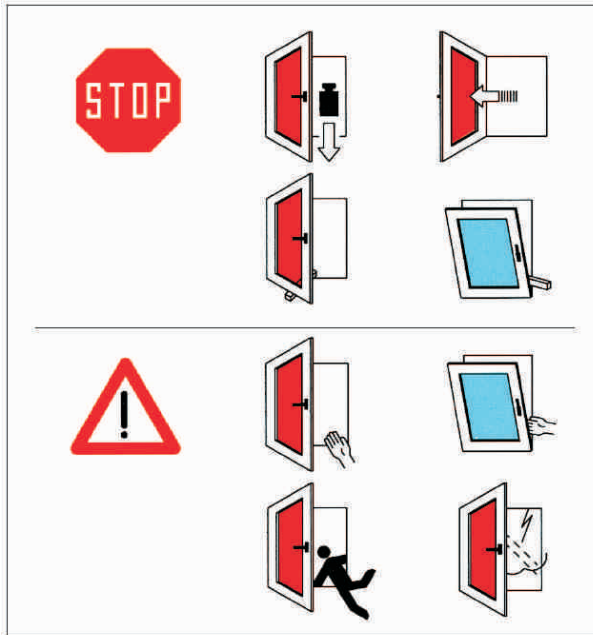
Ограничения, предупреждения и указания

Во избежание повреждений окна, примите к сведению следующие ограничения:

- не подвергайте створки дополнительной нагрузке;
- не перегибайте створки при открывании настежь;
- не защемляйте предметы между рамой и створкой.

Для предупреждения несчастных случаев, обратите внимание на следующие опасности:

- травмы при защемлении между створкой и рамой;
- опасность выпадения в открытое окно;
- травмы открытой настежь створкой при сквозняке.

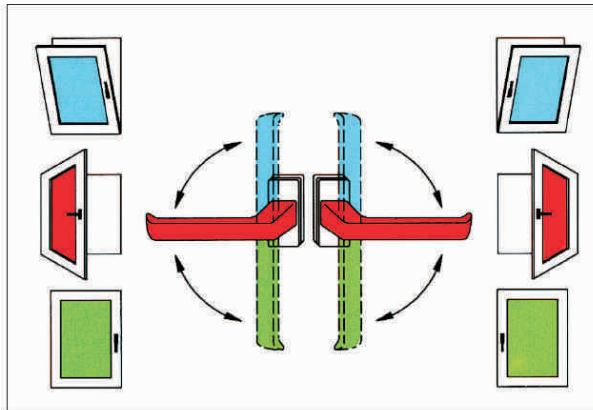


Указания по управлению поворотно-откидным окном с помощью ручки (значения символов)

зеленый: створка закрыта;

голубой: створка откинута для проветривания;

красный: створка открыта для чистки и интенсивного проветривания.



Внимание!

Во избежании опасности, створку окна в открытом положении необходимо придерживать или фиксировать.

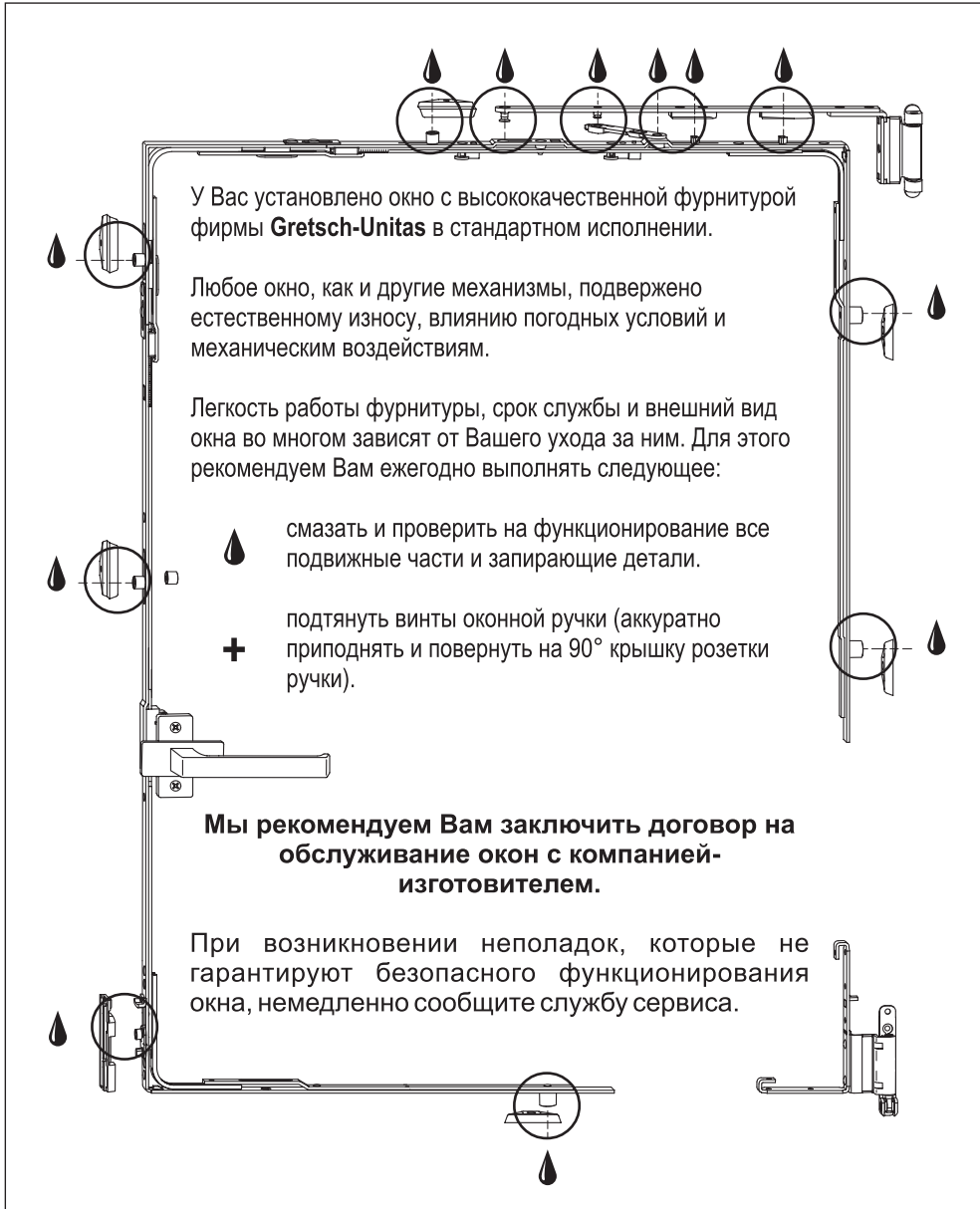
Сохраняйте гарантийный талон!

Для сохранения гарантии необходимо следовать указаниям по уходу и техническому обслуживанию во избежании повреждений.

Правильный уход, обслуживание и эксплуатация окна

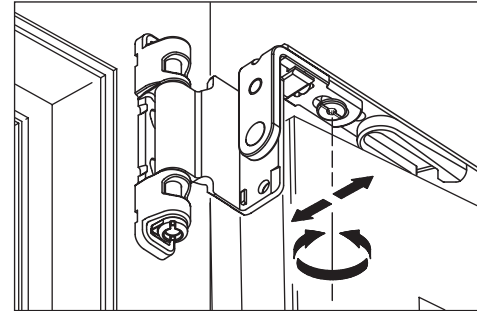


Поворотно-откидная фурнитура EURO-JET

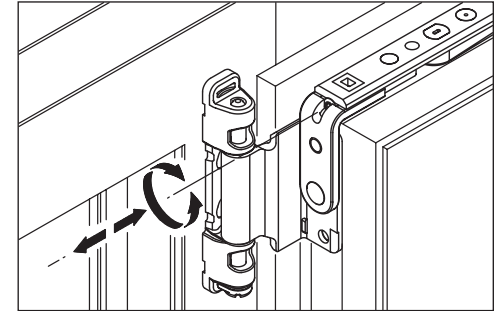


При необходимости, производитель Ваших окон может оказать услугу по регулировке створок!

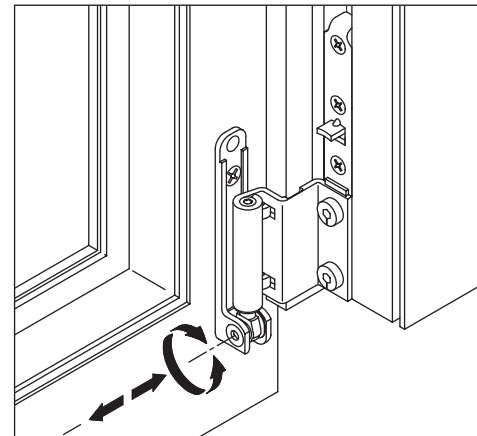
Мы рекомендуем регулярно проверять поверхность окна, целостность остекления и устранять повреждения. Оконное уплотнение нельзя окрашивать и покрывать лаком.



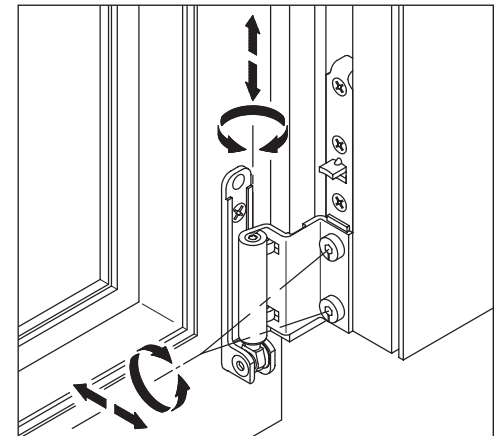
Регулировка прижима в ножницах



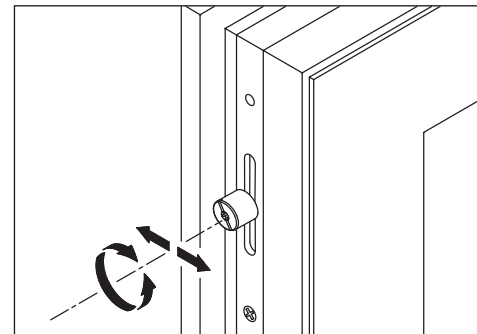
Горизонтальная регулировка в ножницах



Горизонтальная регулировка в нижней опоре



Регулировка на прижим и по вертикали в нижней опоре



Регулировка прижима в роликах