

Поворотные петли



Поворотная петля – вид с накладкой



Поворотная петля WF – Н-00244-00-0-*, Н-00245-00-0-*

Поворотная петля регулировка сбоку – для створки до 80 кг

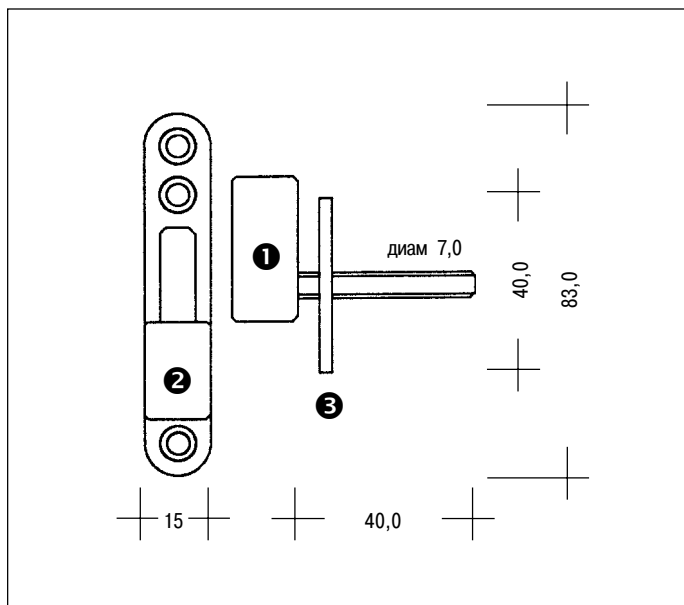
СТР	Наименование	Цвет	Кол-во в упак.	Артикул
YA	Петля створки ❶	св. оцинк.	300	9-36945-00-0-1
		желтый оцинк.	300	9-36945-00-0-3
		белый	250	9-36945-00-0-7
		коричн.	250	9-36945-00-0-5
YA	Петля рамы ❷	св. оцинк.	300	9-36946-00-0-1
		желтый оцинк.	300	9-36946-00-0-3
		белый	250	9-36946-00-0-7
		коричн.	250	9-36946-00-0-5
YA	Накладка для створки	белый	300	9-36948-00-0-7
		коричн.	300	9-36948-00-0-5
YA	Накладка для рамы	белый	300	9-36947-00-0-7
		коричн.	300	9-36947-00-0-5
YA	Пластина короткая 40 мм ❸	белый	300	9-36949-00-0-7
		коричн.	300	9-36949-00-0-5

Шаблоны

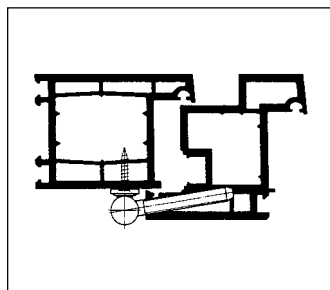
СТР	Наименование	Цвет	Кол-во в упак.	Артикул
YA	Шаблон для поворотной петли	0°	1	9-36954-00-0-0
		4,5°	1	9-36954-01-0-0
YA	Шаблон для поворотной петли регулируем.	0°	1	9-36954-02-0-0
		4,5°	1	9-36954-03-0-0

Поворотная петля WF не требующая обслуживания, регулировка сбоку – для створки до 80 кг

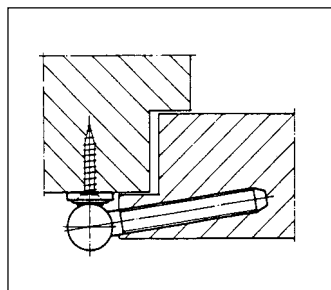
СТР	Наименование	Цвет	Кол-во в упак.	Артикул
YA	Петля створки WF ❶	белый	250	Н-00244-00-0-7
		коричн.	250	Н-00244-00-0-5
YA	Петля рамы WF ❷	белый	250	Н-00245-00-0-7
		коричн.	250	Н-00245-00-0-5
YA	Пластина короткая 40 мм ❸	белый	300	9-36949-00-0-7
		коричн.	300	9-36949-00-0-5



Оконная петля – изображение без накладки



Установка на окно из ПВХ

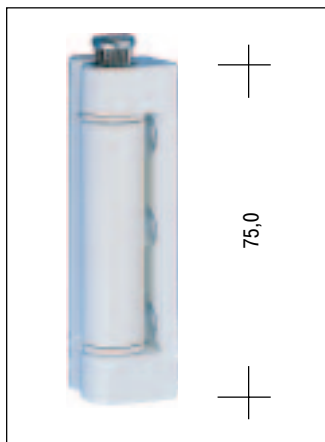


Установка на окно из дерева

Накладные петли



Размер сбоку 20 мм



Накладная петля –
длина 75 мм, для створки до 60 кг

СТР	Наименование	Цвет	Кол-во в упак.	Артикул
YA	Петля	белый	20	9-37134-00-0-7
		коричн.	20	9-37134-00-0-5
YA	Петля, нерж.штифт	белый	20	H-00287-00-0-7
		коричн.	20	H-00287-00-0-5
YA	Петля нерж. штифт	белый	20	H-00288-00-0-7
		коричн.	20	H-00288-00-0-5
YA	Петля, 5° наклон	белый	20	9-37159-00-0-7
		коричн.	20	9-37159-00-0-5
YA	Шаблон		1	9-37561-00-0-0



Указания к применению

Область применения

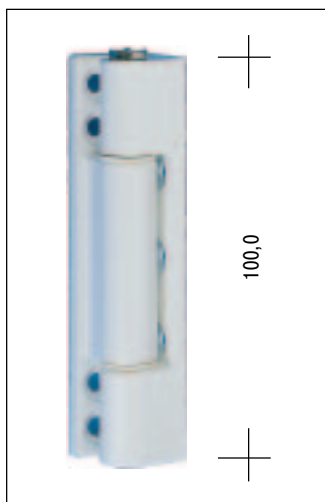
Легкая петля с прочным штифтом используется, в основном, как откидная петля в комплекте с фрамужной системой открывания VENTUS F 200. Возможно использование и как поворотной петли на окнах и легких дверях.

Защита от коррозии

Накладные петли со штифтом имеют повышенную защиту от коррозии. Дополнительная защита штифта повышает уровень защиты от взлома при створках, открывающихся наружу.



Размер сбоку 20 мм



Накладные петли –
длина 100 мм, для створки до 80 кг

СТР	Наименование	Цвет в упак.	Кол-во	Артикул
YA	Петля 100 мм, 0°	белый	20	9-37164-00-0-7
		коричн.	20	9-37164-00-0-5
YA	Петля 100 мм, 5°	белый	20	9-37165-00-0-7
		коричн.	20	9-37165-00-0-5
YA	Шаблон		1	9-37561-00-0-0

Указания к применению

Область применения

Петля с прочным штифтом используется, в основном, как откидная петля в комплекте с фрамужной системой открывания VENTUS F 300.

Возможно использование в качестве поворотной петли для больших окон и легких дверей.

Петля дверная FH для ПВХ – регулировка в 3-х плоскостях, вес створки до 100 кг



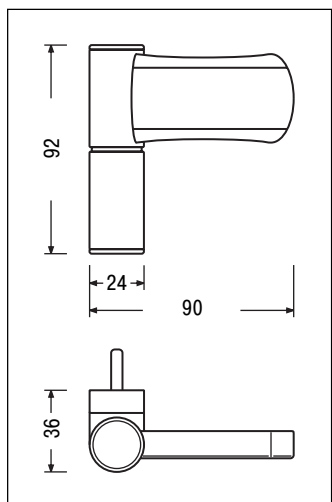
Дверная петля FH 90
H-00310-09-0-*



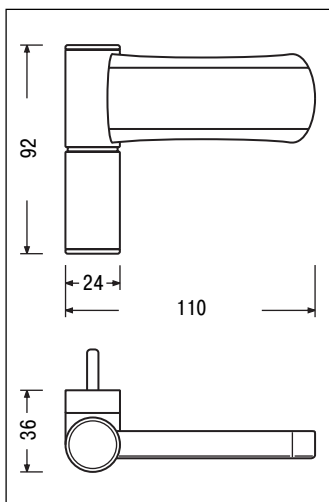
Дверная петля FH 110
H-00310-11-0-*

Петля дверная FH для ПВХ регулировка в 3-х плоскостях – для створки до 100 кг

СТР	Наименование	Цвет	Кол-во в упак.	Артикул
YA	Дверная петля FH 90 Петля створки 90 мм	белый	50	H-00310-09-0-7
		коричн.	50	H-00310-09-0-5
		латунь	50	H-00310-09-0-3
YA	Дверная петля FH 110 Петля створки 110 мм	белый	50	H-00310-11-0-7
		коричн.	50	H-00310-11-0-5
		латунь	50	H-00310-11-0-3
YA	Шаблон для петли FH		1	H-00311-00-0-0



Дверная петля FH 90
Петля створки 90 мм



Дверная петля FH 110
Петля створки 110 мм



Петля и ее преимущества: Большой диапазон регулировки ± 5 мм облегчает выравнивание двери при установке.

Указания к применению

Преимущества

- Установленная петля регулируется в 3-х направлениях.
- Диапазон регулировки: 15 – 20 мм
- Рамн. часть петли крепится спереди
- Опора легко переставляется в соответствии с типом открывания двери: петля универсальна - левая/правая
- Встроенная защита от взлома.
- Не требует замены сверла при установке. Все необходимые отверстия выполняются с помощью HSS-сверла диам. 5 мм H-00371-50-0-0



Встроенная защита от взлома

При закрывании двери штыри створочной части петли входят в соответствующие пазы в рамной части, что не позволяет просто снять дверь с петель и повышает защиту от взлома.



Положение рамной части петли

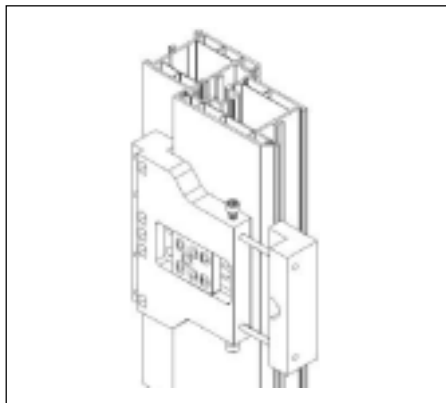
Рамная часть имеет толщину 18 мм, для пререкрывания напlava, которую можно устанавливать в пределах 15 – 20 мм.



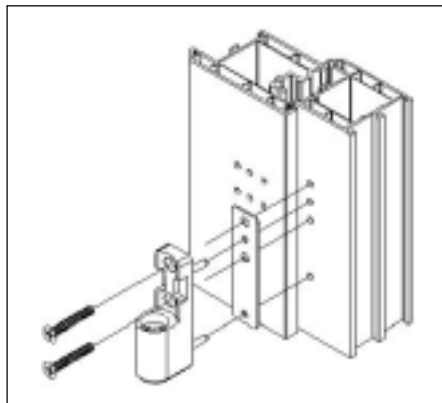
Лучшее решение

Петли для дверей из ПВХ-легко монтируются даже на установленные двери, позволяют регулировку в 3-х направлениях, что значительно облегчает установку и наладку дверей.

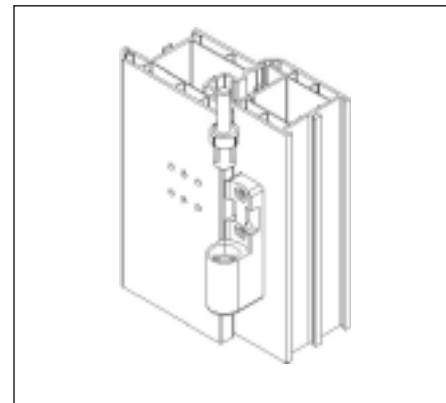
Петля дверная FN для ПВХ – Руководство по установке



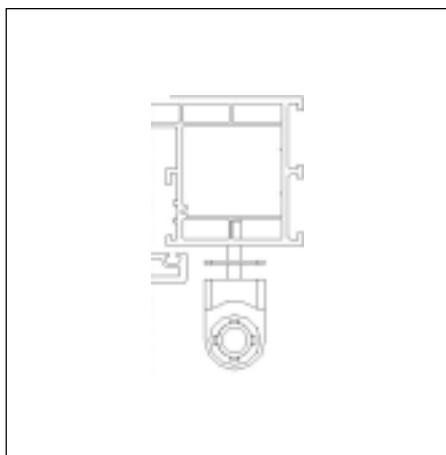
Наложить шаблон, уточнить положение и закрепить.



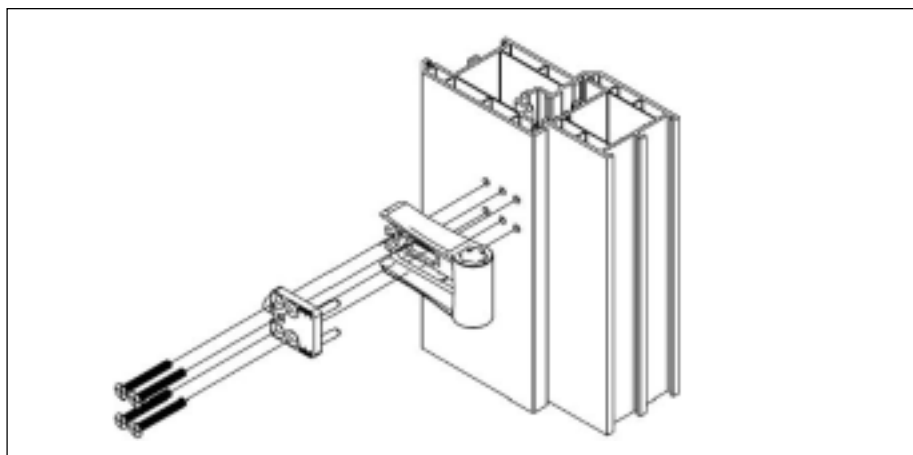
Просверлить отверстия с помощью HSS-сверла (H-00371-50-0-0) диам. 5,0 мм для левого либо правого открывания



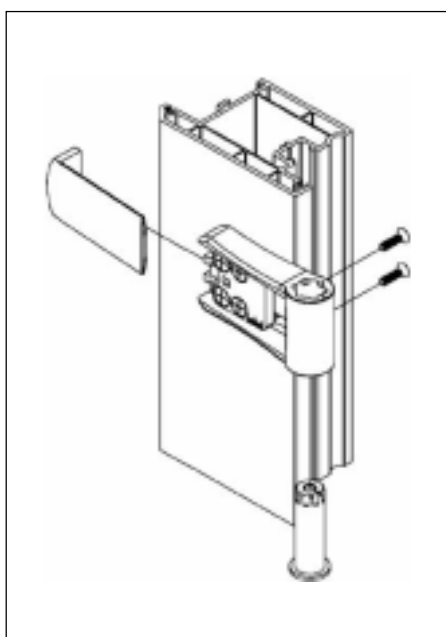
Установить опору в соответствии с высотой наплава. Предварительная высота: 18,0 мм.



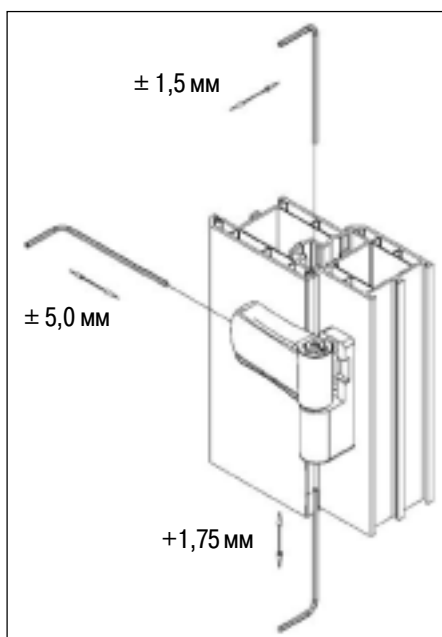
При необходимости используются подкладки под рамную часть, каждая толщ. 1,5 мм



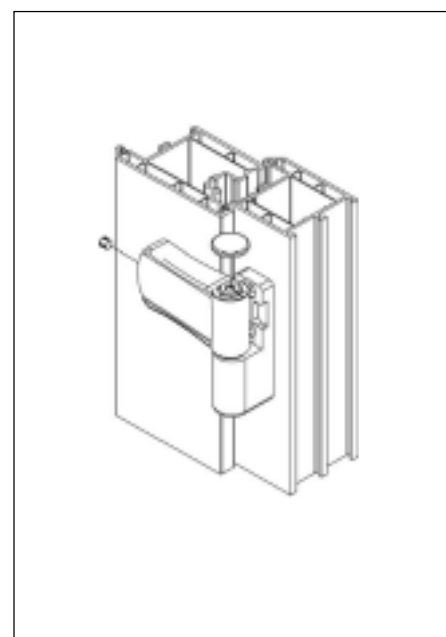
Закрепить створочную часть с помощью прилагаемых винтов



Надеть накладку для створочной части петли и зафиксировать с помощью незаметных винтов



Установленную петлю можно регулировать в 3-х плоскостях



Вставить верхнюю и боковую заглушки. Готово.

Петля для тяжелых дверей – регулировка в 3-х плоскостях, вес створки до 120 кг



Петля дверная для ПВХ, КТ-А – для тяжелых дверей
регулировка в 3-х плоскостях

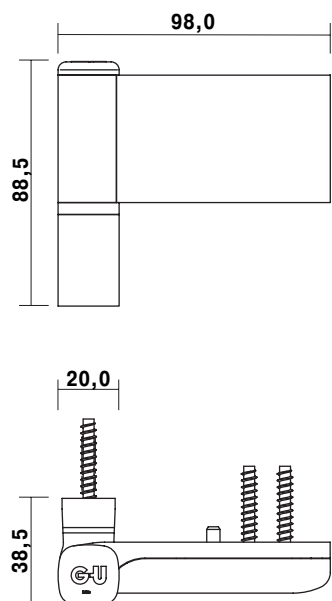
СТР	Наименование	Цвет	Кол-во в упак.	Артикул
УА	Петля дверная КТ-А высота напlava 15-20 мм	белый коричн.	25 25	Н-00627-00-0-7 Н-00627-00-0-5

Шаблон

СТР	Наименование	Кол-во в упак.	Артикул
УА	Шаблон для дверной петли КТ-А	1	9-38067-00-0-0

Шаблон необходим для крепления петли на раму и створку

Размеры петли



Регулировка дверных петель



Регулировка петель в 3-х плоскостях:

- 1 Регулировка прижима 15 до 20 мм ±0,5 мм
- 2 Горизонтальная регулировка ±5 мм
- 3 Регулировка высоты +4 мм

Указания к применению

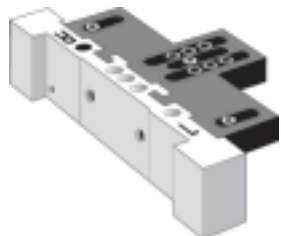
Преимущества

- универсальны левые / правые
- дизайн „Softline“
- петля из спрессованного алюминия
- нержавеющая, износостойкая опора
- соединение опор и направляющих без зазоров
- подходит для дверей, с высотой напlava 15-20 мм
- мелкие детали закреплены в основании петли, что позволяет спокойно перевозить и монтировать дверь
- при установке используются имеющиеся шаблоны КТ-V/КТ-E
- при навешенной створке все регулировки может осуществлять один человек

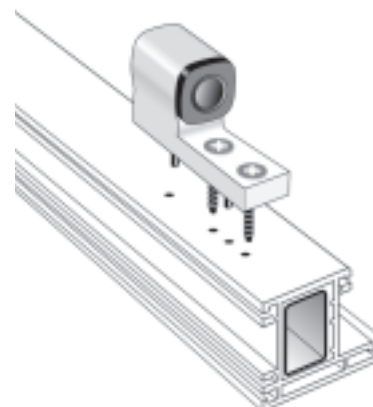
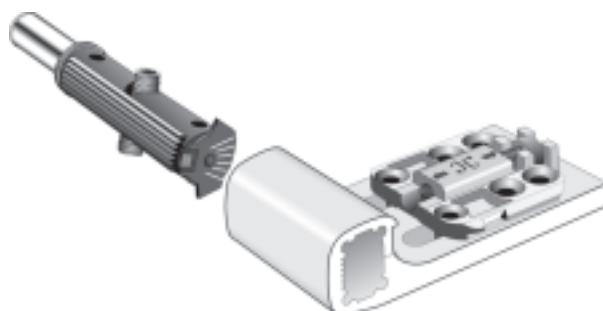
Примечания

- Регулировка высоты (вертикальное положение) выполняется ступенчато, начиная с нулевого положения
- Регулировка высоты производится для нижней петли, остальные петли выставляются в соответствии

Шаблон



Створочная и рамная части петли



Опора устанавливается в соответствии с типом открывания двери

Рамная часть петли устанавливается прямо на раму.

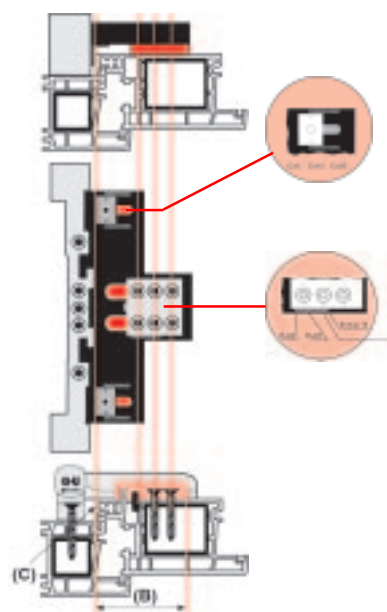


Не применять масло!

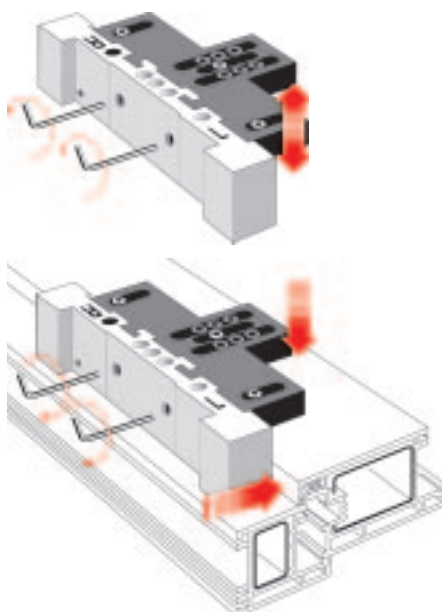
Необслуживаемая опора петли из тефлоносодежащего пластика. Ни в коем случае не смазывать!

Петля дверная для ПВХ КТ-А – Руководство по установке

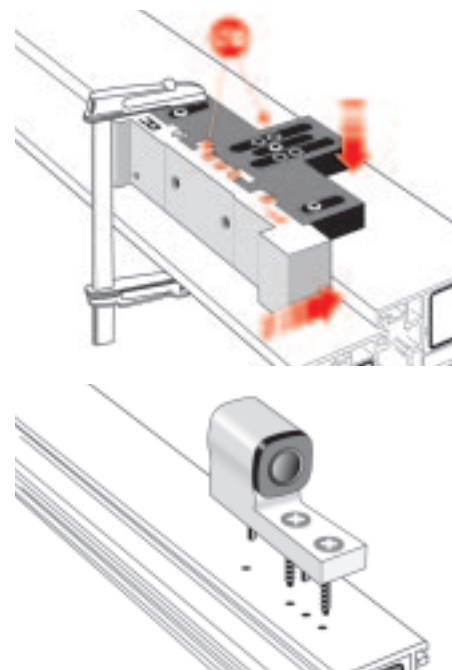
Установка рамной части



1. Установить шаблон
 - Размер В см. чертеж
 - Размер С см. чертеж



2. Выставить по высоте наплава



3. Шаблон прижать к соединению
 - зафиксировать
 - насверлить предварительные отверстия в раме и створке диам. 5 мм (H-00371-50-0-0)
 - закрепить рамную часть петли

Установка створочной. части

открытие
левое

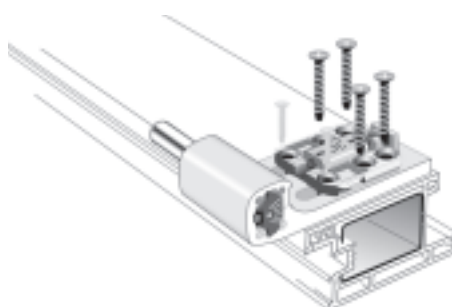
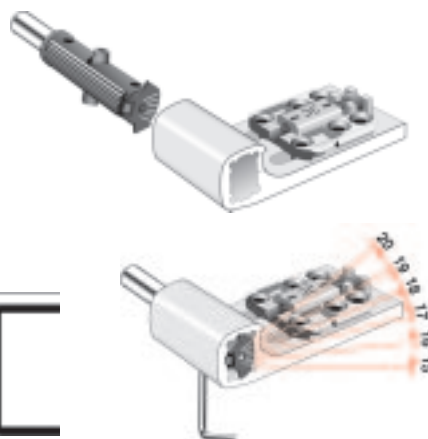


4. Створ. часть устанавливать в зависимости от типа открывания
5. Выбрать высоту наплава

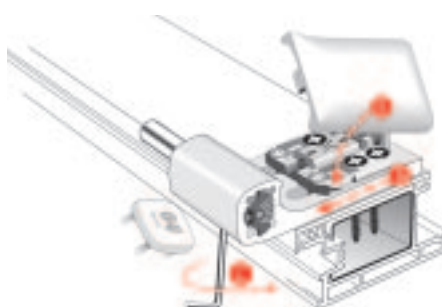
Размер наплава



открытие
правое



6. Установить створ. часть петли и закрепить – + 6 x 40 мм



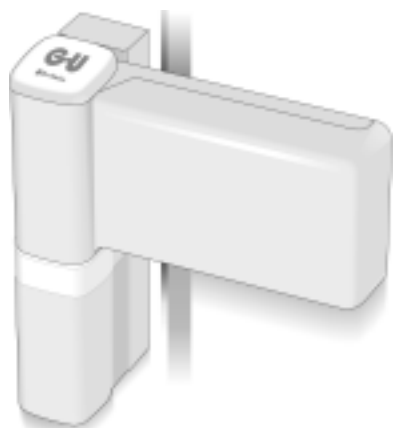
7. Накладку для рамной части вставить в паз (а) и потом надвинуть (б). Повернуть предохранительные винты (с).



Примечания

- Не крепить на профили без усилителя
- Во избежание деформации камер профиля, использовать прокладки

Петля для тяжелых дверей – регулировка в 3-х плоскостях, вес створки до 120 кг



Петля дверная для ПВХ КТ-V 6R – для тяжелых дверей регулировка в 3-х плоскостях

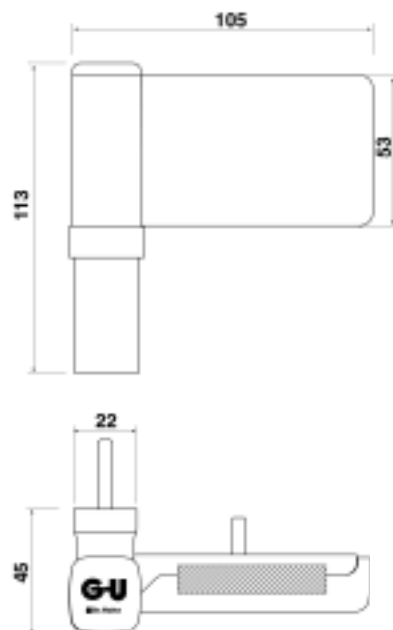
СТР	Наименование	Тип / упаковка	Цвет	Кол-во в упак.	Артикул
YA	Петля дверная КТ-V 6R высота наплав 15-20 мм	7368-16 по штучно	белый коричн.	25	9-38065-00-0-7
		7368-77		25	9-38065-00-0-5
YA	Петля дверная КТ-V 6R высота наплав 15-20 мм	7368-16 в коробке	белый коричн.	24	H-00187-00-0-7
		7368-77		24	H-00187-00-0-5
YA	Петля дверная КТ-V 6R высота наплав 18-23 мм	7369-16 по штучно	белый коричн.	25	H-00183-00-0-7
		7369-77		25	H-00183-00-0-5
YA	Петля дверная КТ-V 6R высота наплав 18-23 мм	7369-16 в коробке	белый коричн.	24	H-00184-00-0-7
		7369-77		24	H-00184-00-0-5

Шаблон

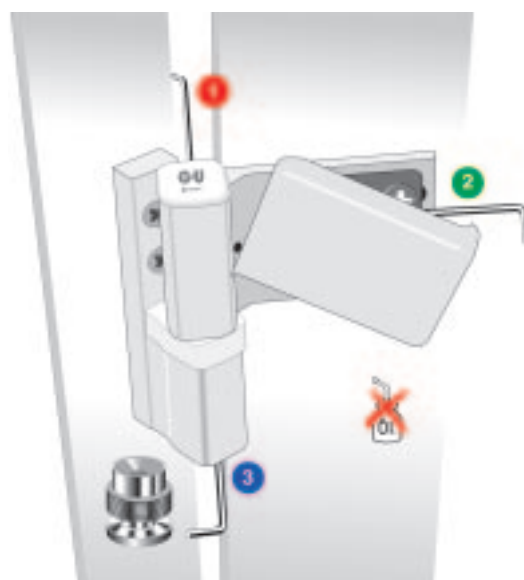
СТР	Наименование	Кол-во в упак.	Артикул
YA	Шаблон для дверной петли КТ-V	1	9-38067-00-0-0

Шаблон необходим для крепления петли на раму и створку

Размеры петли



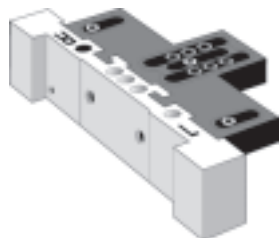
Регулировка дверных петель



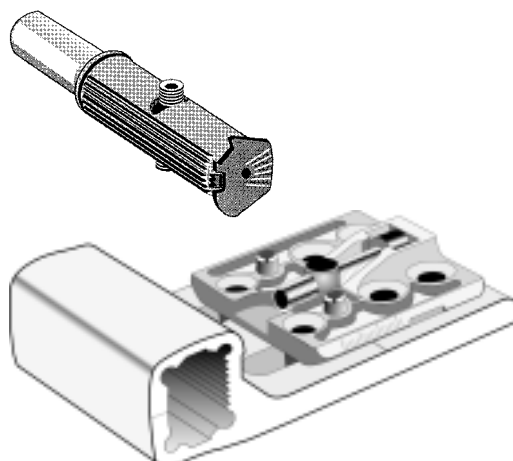
Регулировка петель в 3-х плоскостях:

- 1 Регулировка прижима 15 до 20 мм ±0,5 мм
- 2 Горизонтальная регулировка ±5 мм
- 3 Регулировка высоты +4 / -3 мм

Шаблон



Створочная и рамная части петли



Опора устанавливается в соответствии с типом открывания двери



Рамная часть петли устанавливается прямо на раму.

Универсальная петля для входных дверей – регулировка в 3-х плоскостях, вес створки до 120 кг



Универсальная петля для входных дверей КТ-N 6R регулировка в 3-х плоскостях

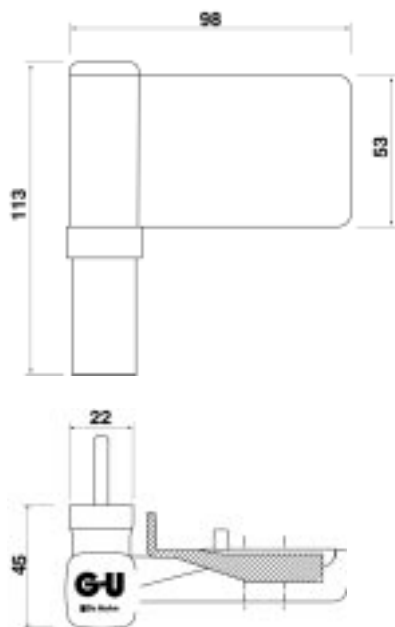
СТР	Наименование	Тип / Упаковка	Цвет	Кол-во в упак.	Артикул
YA	Петля дверная КТ-N 6R высота наглава 15-20 мм	7268-16 по штучно 7268-77	белый коричн.	25 25	9-37564-00-0-7 9-37564-00-0-5
YA	Петля дверная КТ-N 6R высота наглава 15-20 мм	7268-16 в коробке 7268-77	белый коричн.	24 24	H-00181-00-0-7 H-00181-00-0-5
YA	Петля дверная КТ-N 6R высота наглава 18-23 мм	7269-16 по штучно 7269-77	белый коричн.	25 25	H-00173-00-0-7 H-00173-00-0-5
YA	Петля дверная КТ-N 6R высота наглава 18-23 мм	7269-16 в коробке 7269-77	белый коричн.	24 24	H-00174-00-0-7 H-00174-00-0-5

Шаблон

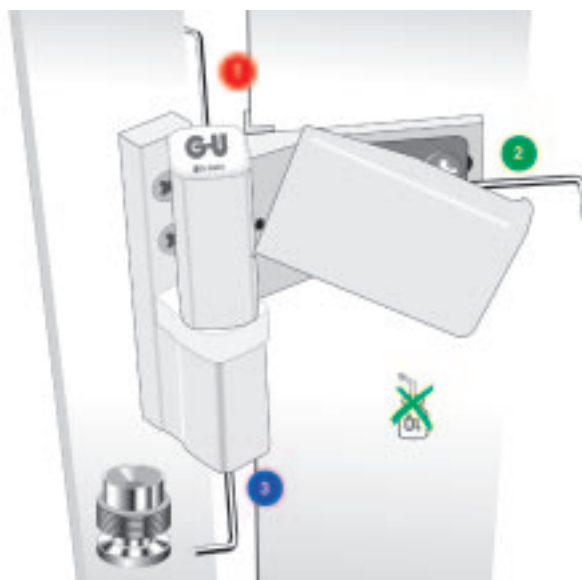
СТР	Наименование	Кол-во в упак.	Артикул
YA	Шаблон для дверной петли КТ-N	1	9-37562-00-0-0

Шаблон необходим для крепления петли на раму и створку

Размеры петли



Регулировка дверных петель



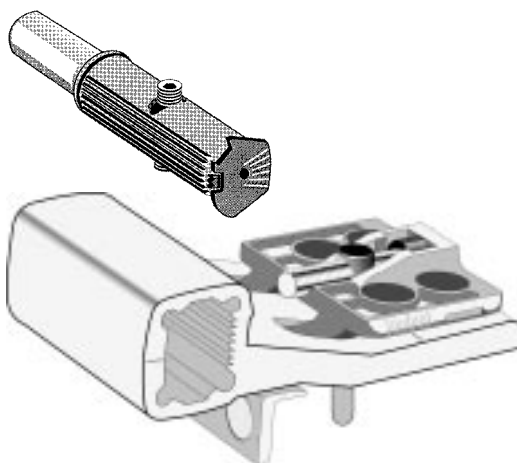
Регулировка петель в 3-х плоскостях:

- 1 Регулировка прижима 15 до 20 мм $\pm 0,5$ мм
- 2 Горизонтальная регулировка ± 5 мм
- 3 Регулировка высоты +4 / -3 мм

Шаблон



Створочная и рамная части петли



Опора устанавливается в соответствии с типом открывания двери



Рамная часть петли устанавливается прямо на раму.

Универсальная петля AXIALE



Универсальная петля AXIALE

Наименование	Артикул
Петля поворотная AXIAL 80 кг	G-46730-00-0-*
Петля поворотная AXIAL 100 кг	G-46731-00-0-*

* цвет - 1 - серебро, 5 - коричневый, 7 - белый.

Использование

Дверная петля AXIALE предназначена для оснащения рам, изготовленных: с французским способом открывания одной или двух створок, открывающимися «гормошкой» и т.д. Она устанавливается после вставки створки в раму.

Специальные металлические планки, заводимые при монтаже петли в фурнитурный паз алюминиевого профиля поставляются с завода уже прикрученные к петле.

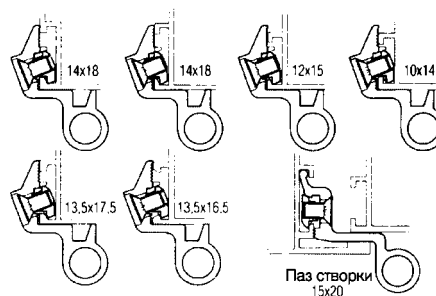
Это обеспечивает легкость и быстроту монтажа петли, а также, предотвращает возможную потерю мелких деталей (винтов и прокладок).

Она приспособлена для установки на основные типы алюминиевого профиля с фурнитурными пазами европейского типа, а также для пазов специальной формы. Предлагаются петли с двумя и тремя металлическими прокладками. Проход петли между створкой и рамой составляет 3 мм.

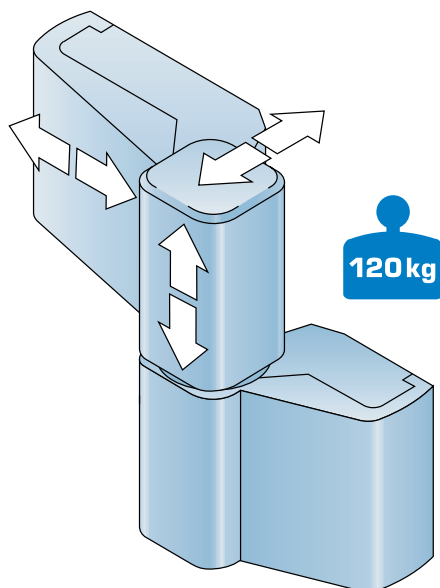
Установка комплекта осевой петли, путем ее блокировки в фурнитурном пазе профиля с помощью прокладки, представляет собой простую операцию. Скольжению петли препятствуют зажимные винты.



Монтаж петли на основные типы пазов



Петли для входных дверей - регулировка в 3-х плоскостях, вес створки 120 кг.



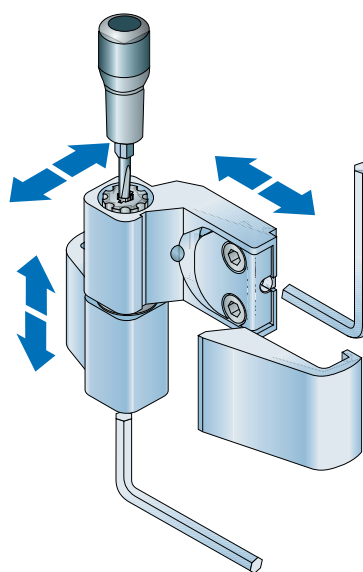
Петля дверная для алюминия HAPS

Наименование	Артикул
Петля дверная HAPS	H-00865-00-0*

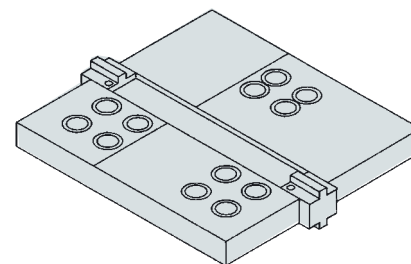
* цвет - 1 - серебро, 5 - коричневый, 7 - белый.



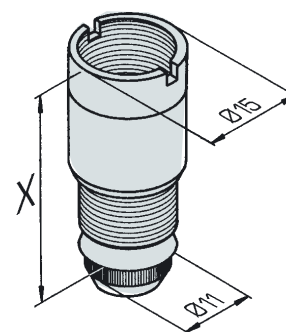
Межосевое расстояние 62,5 мм



Регулировка положения в 3-х плоскостях



Универсальный шаблон установки артикул 01 0231 00 01



Дистанционная втулка для профилей с термомостом артикул H-00193-02-0-0

Дверная программа G.U-BKS



Офисные ручки

Офисные ручки с различными межцентровым расстоянием
Базовые варианты - треугольная, прямоугольная, полукруглая.



Цилиндры BKS

Возможны разные серии цилиндров.

Детальную информацию можно получить из каталога цилиндров BKS.



Ручки BKS

Моноблоки BKS производятся для разных дверных систем, имеют разное покрытие и конструктивно подходят к любому замку G.U программы.



Дверные доводчики OTS

G.U программа предлагает широкий спектр доводчиков для дверных групп. Также предлагаются сложные системы доводчиков на пожаробезопасные двери и двери с функцией PANIK.



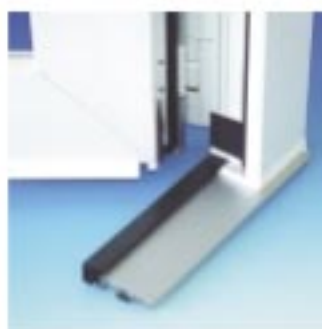
Замки Есопому

Являются стандартным продуктом G.U программы. Предназначены для внутренних дверей из пластика, дерева, алюминия. Варианты дормасов 25-55 мм.



Петлевая группа

G.U предлагает массивные петли для дверных систем из ПВХ, дерева, алюминия.



Алюминиевые пороги

Поставляются алюминиевые и термоалюминиевые пороги для дверных систем из ПВХ, дерева и алюминия, а также комплекты адаптеров и дополнительные крепления.